

NORLEG

MAIN

TILLBO

8064254,8066008

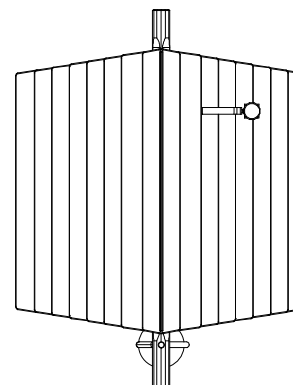
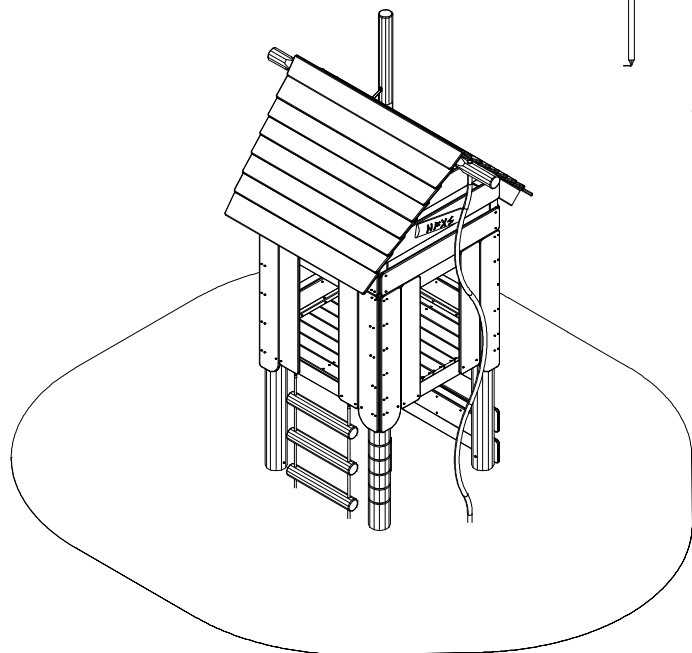
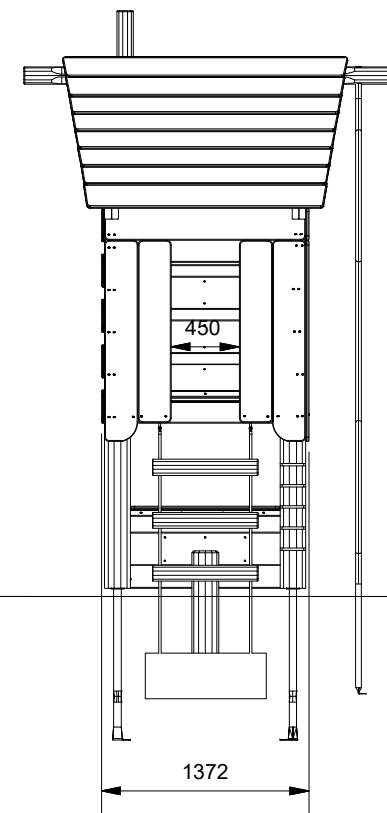
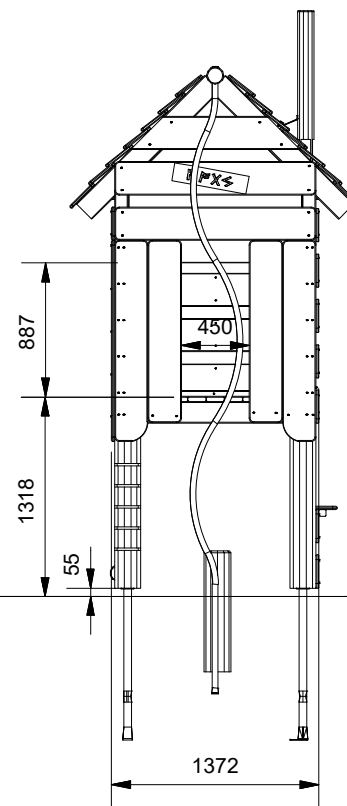
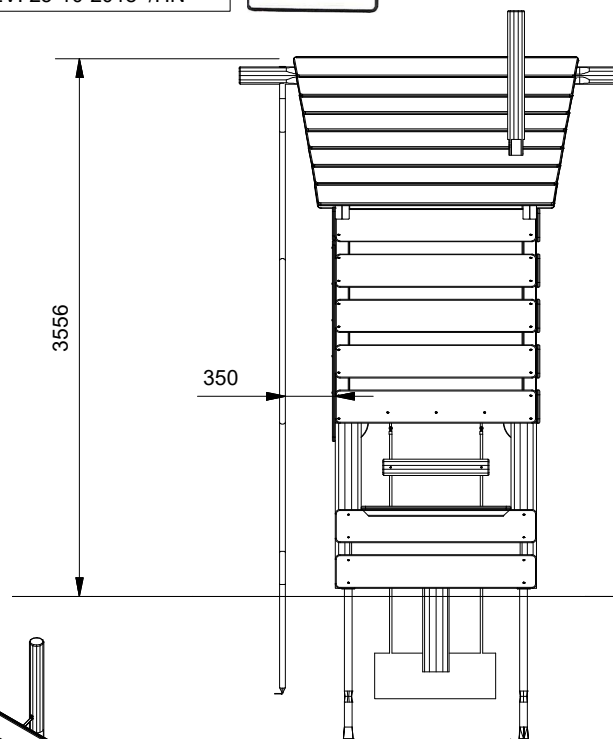
Dato 20-06-2017

REV. 25-10-2018 /HN

FH= 1.40m



EN 1176



NORLEG

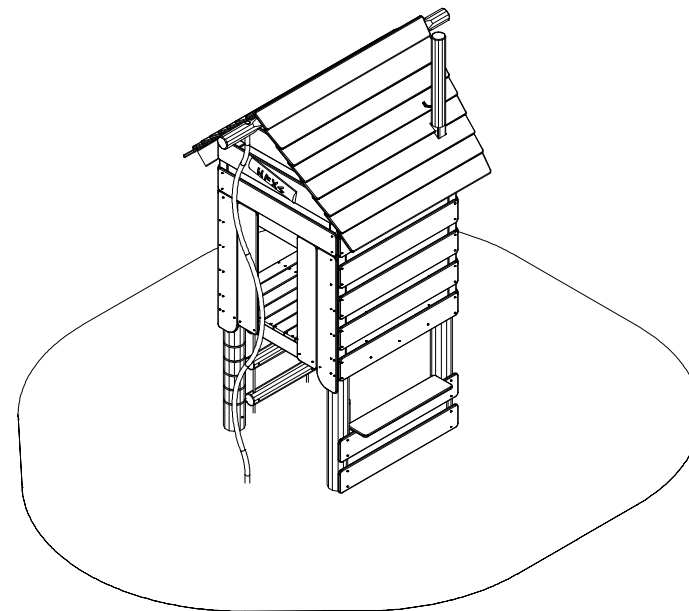
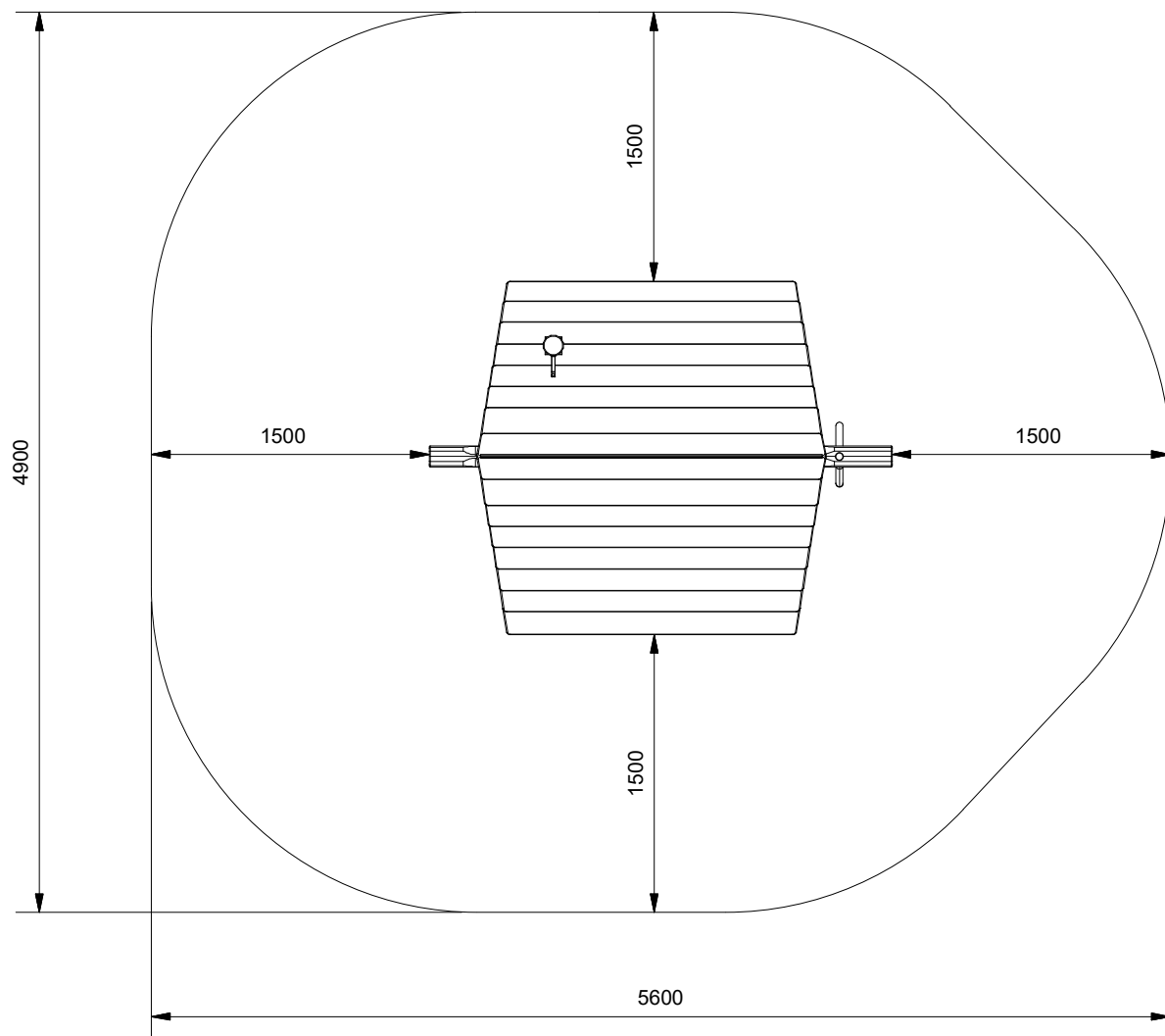
IMPACT AREA

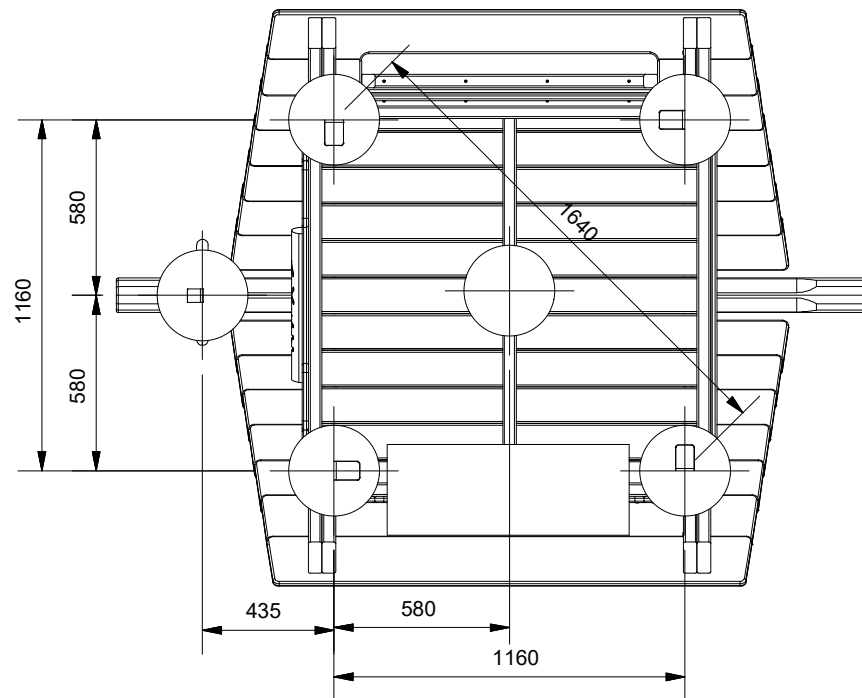
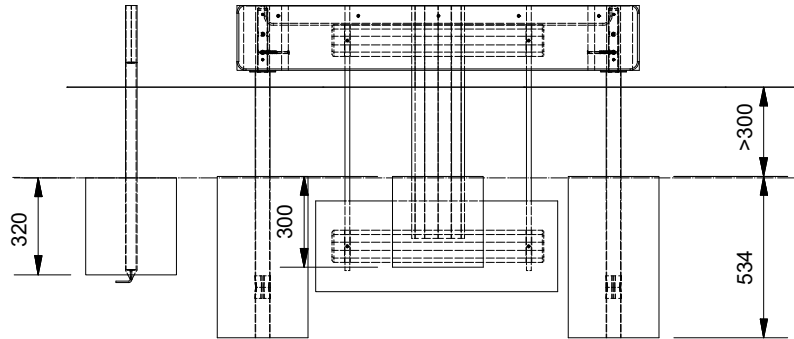
TILLBO

8064254,8066008

Dato 20-06-2017

REV. 25-10-2018 /HN





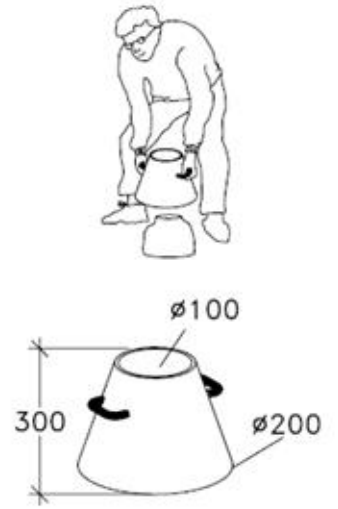
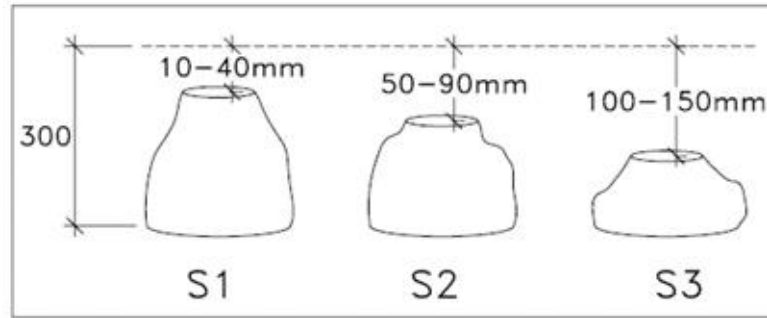
XxXh !



S1-S3
>C20/25

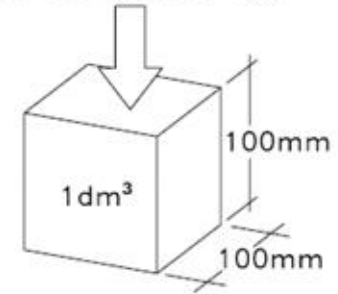
101

S1-S3
(EN 206-1)



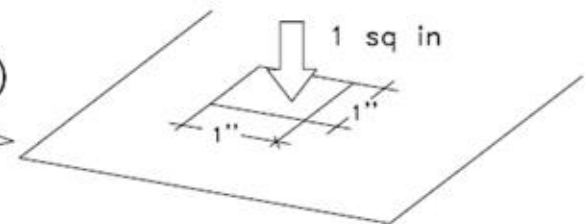
≥C20/25
(EN 206-1)

25 ton (25000 kg)



2000 PSI (minimum)
3000 PSI (minimum if freezing conditions)

(For US/CAN market)



HAGS ANEBY, SWEDEN
+46(0)380-47300
www.hags.com

Concrete quality
101
1(1)

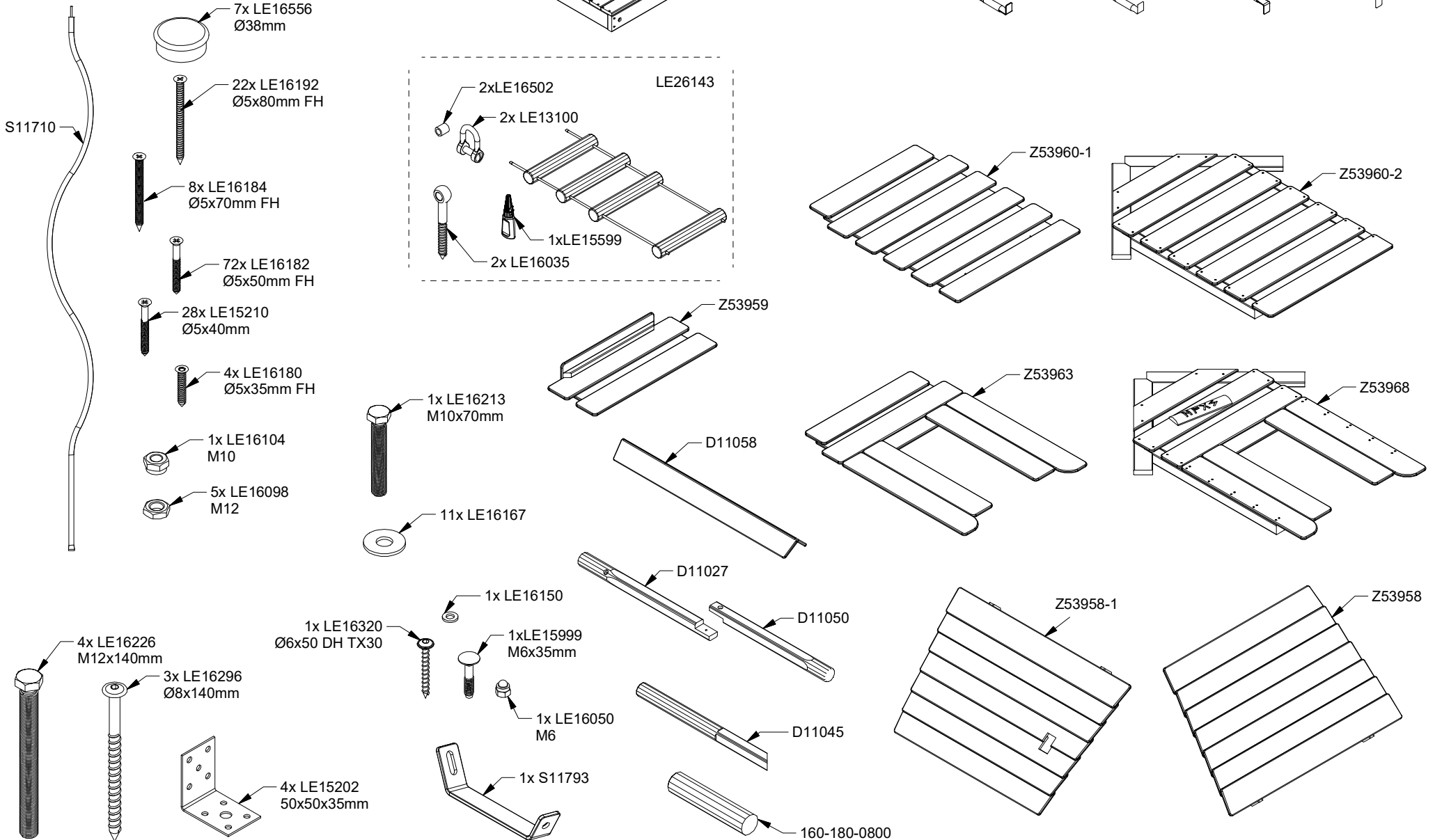
MN TJ 2008-02-08 1

TILLBO

8064254,8066008

Dato 20-06-2017

REV. 25-10-2018 /HN



NORLEG

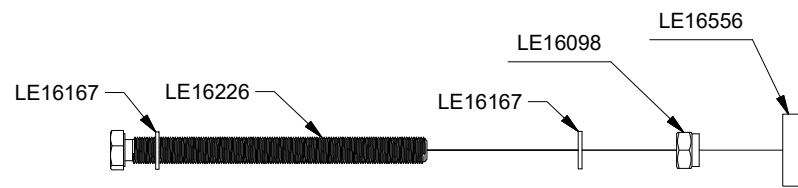
MOUNT

TILLBO

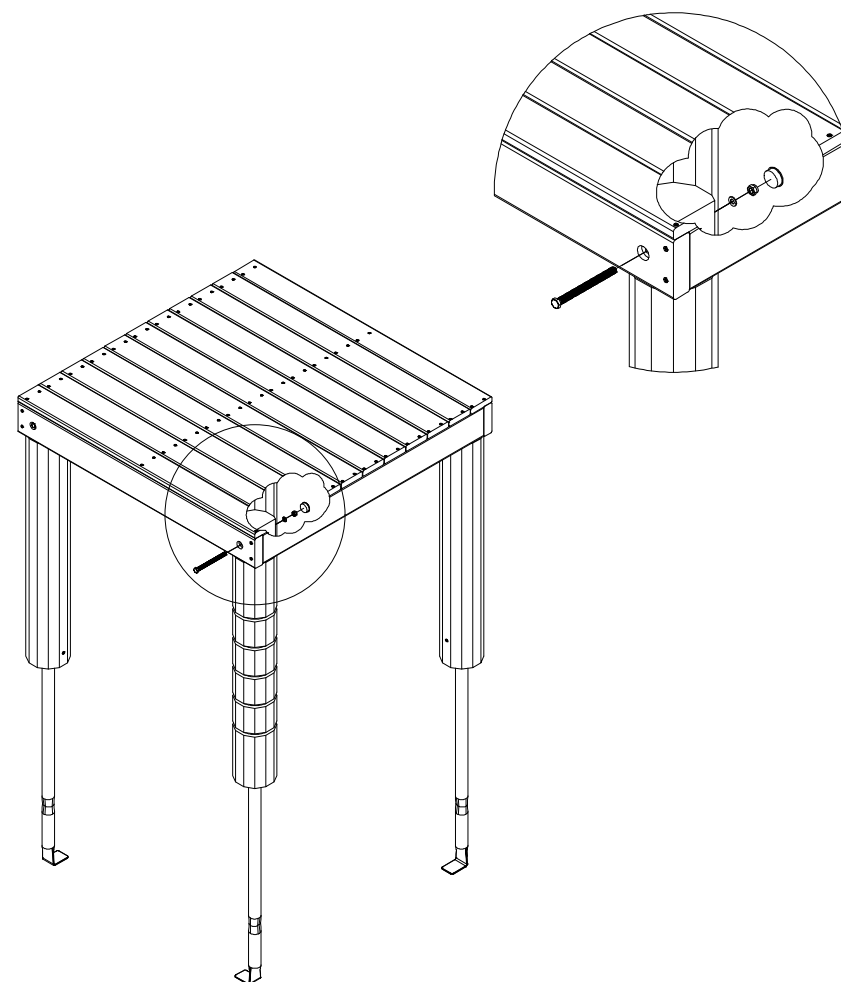
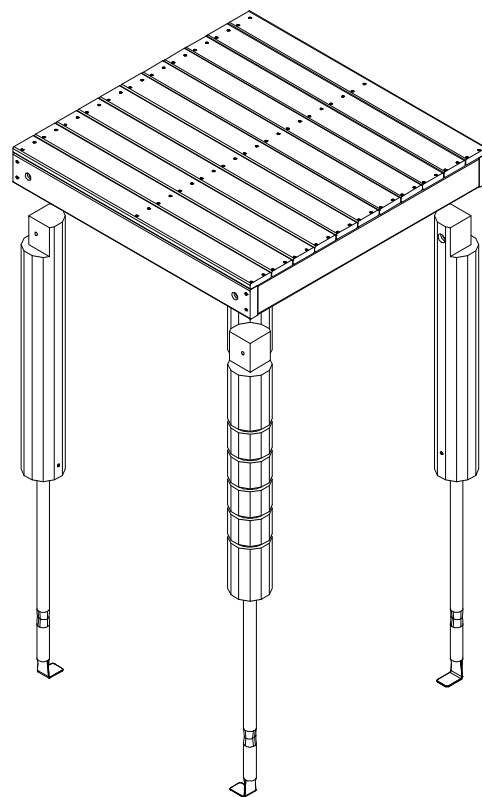
8064254,8066008

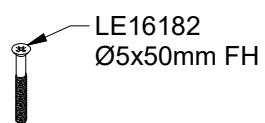
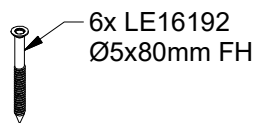
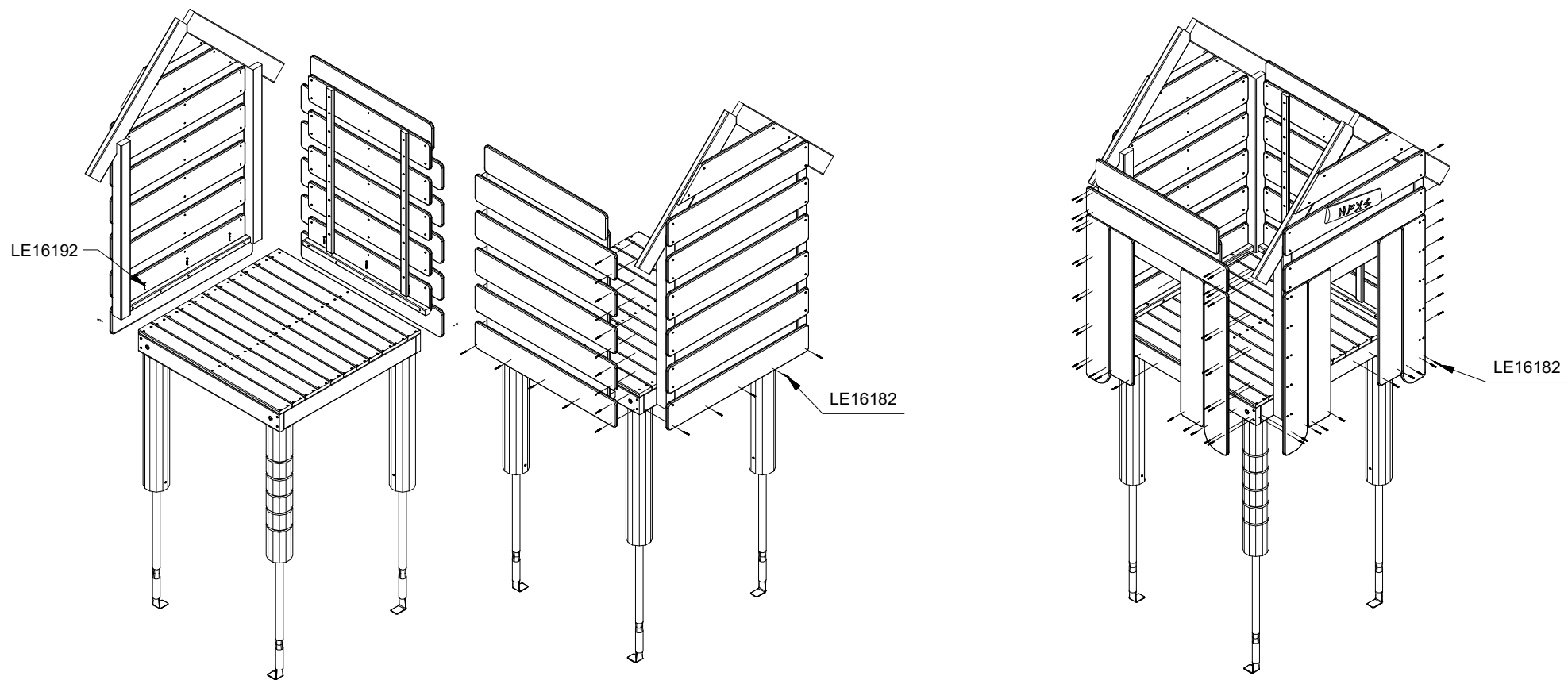
Dato 20-06-2017

REV. 25-10-2018 /HN



4x





NORLEG

MOUNT

TILLBO

8064254,8066008

Dato 20-06-2017

REV. 25-10-2018 /HN

LE15202

LE15210

LE16296

3x LE16296
Ø8x140mm

LE16192

D11045

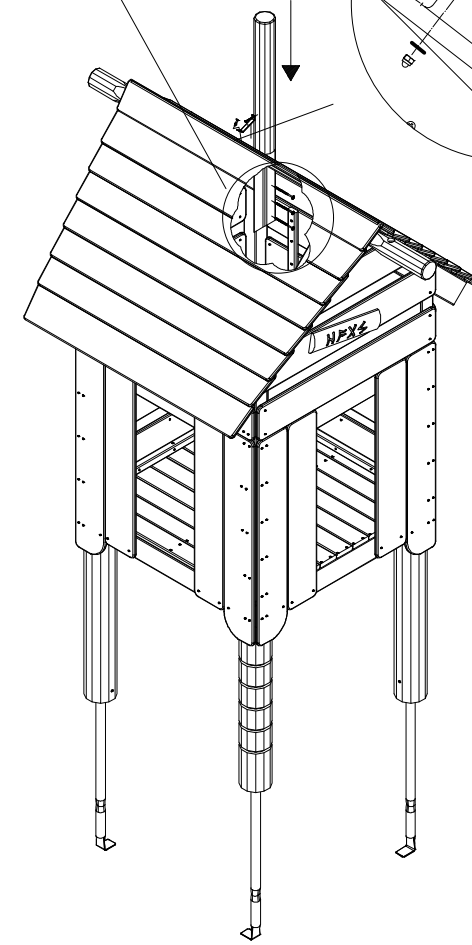
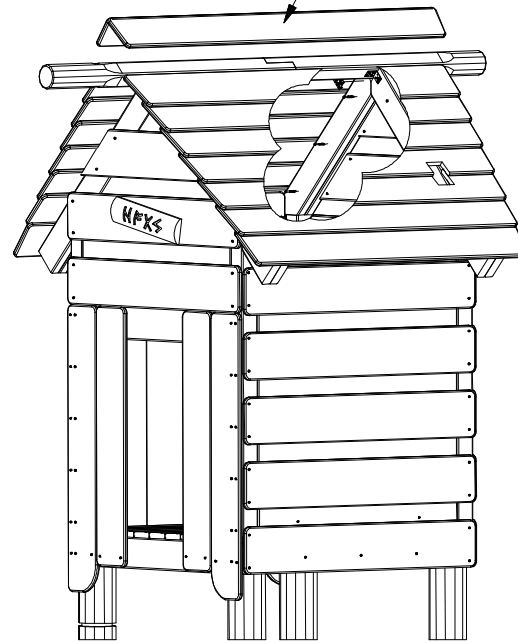
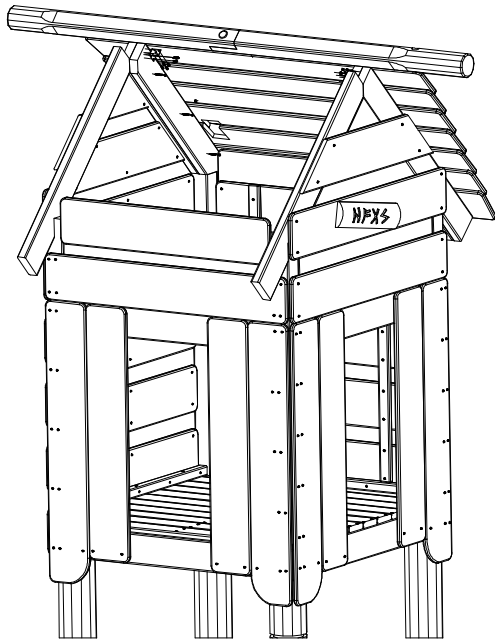
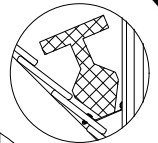
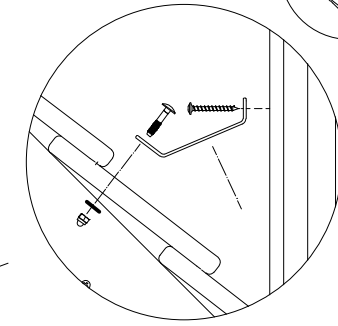
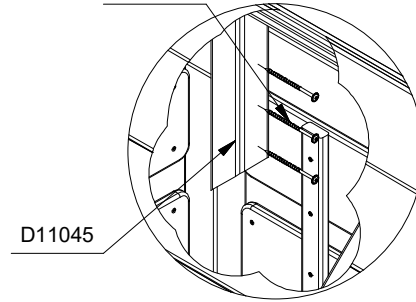
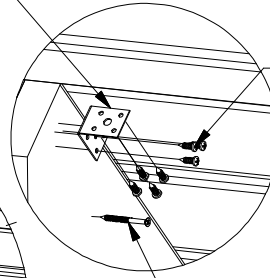
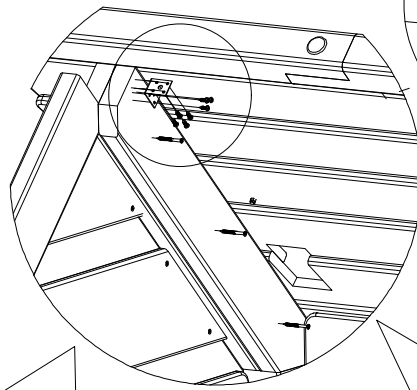
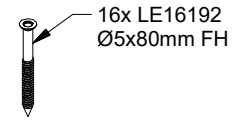
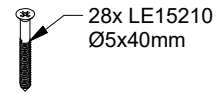
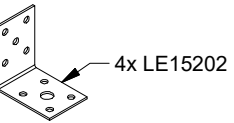
1x LE16320
Ø6x50 DH TX30

1x LE16050
M6

1x LE15999
M6x35mm

1x LE16150

1x S11793



4xLE16184
Ø5x70mm
8xLE16180
Ø5x35mm

NORLEG

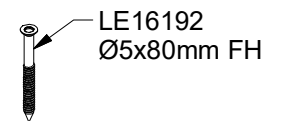
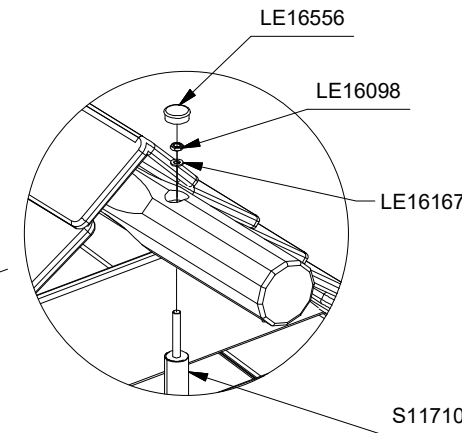
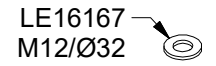
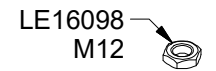
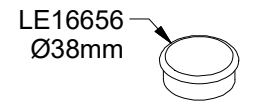
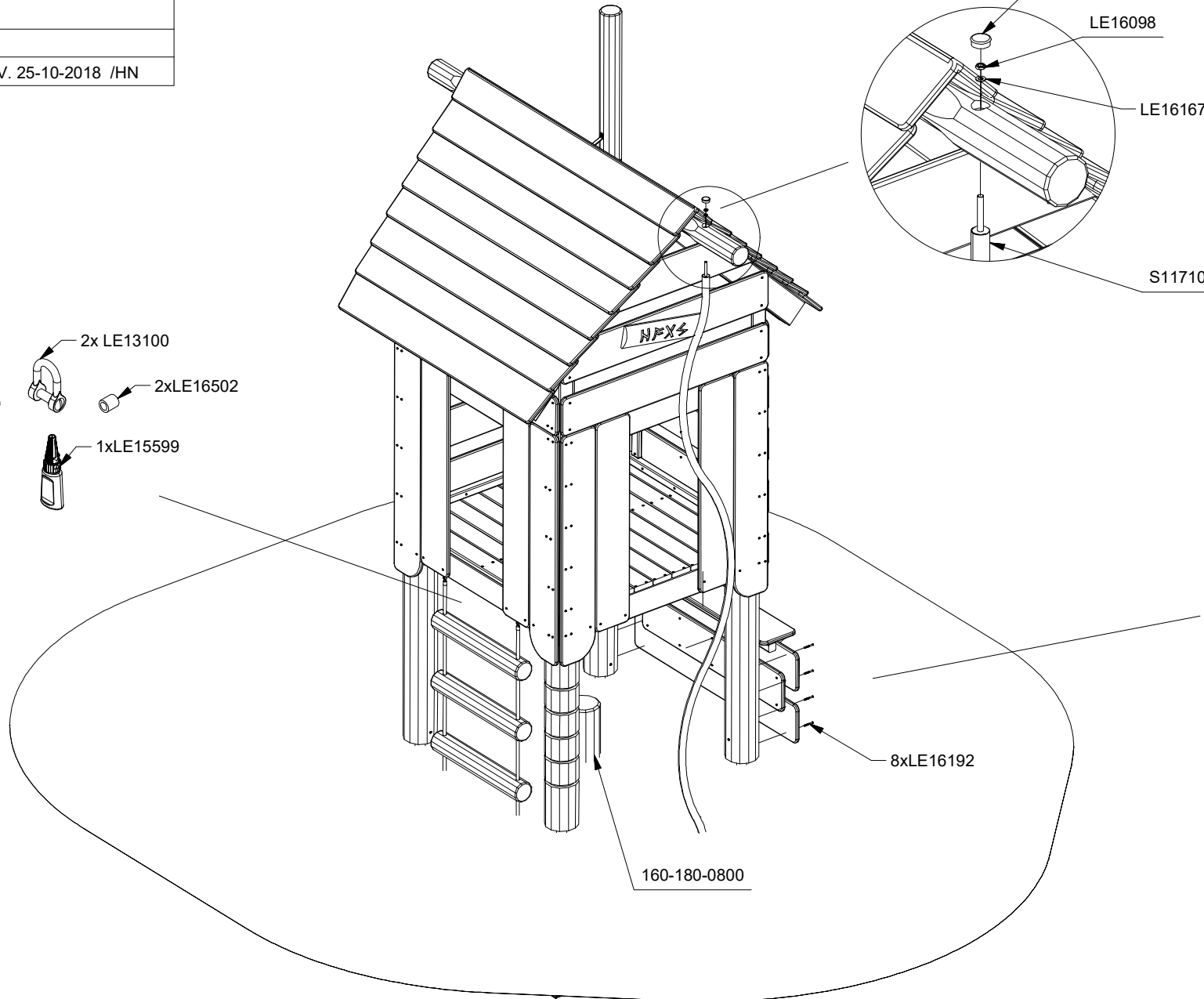
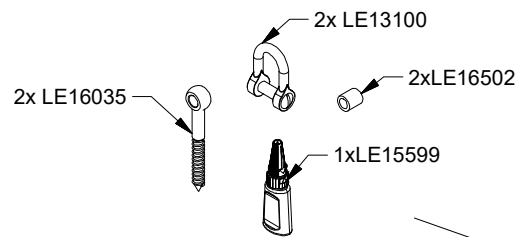
MOUNT

TILLBO

8064254,8066008

Dato 20-06-2017

REV. 25-10-2018 /HN



8xLE16192

160-180-0800